

AXION SPIDER | Auf- / Abbauanleitung

www.wirzeigenflagge.de

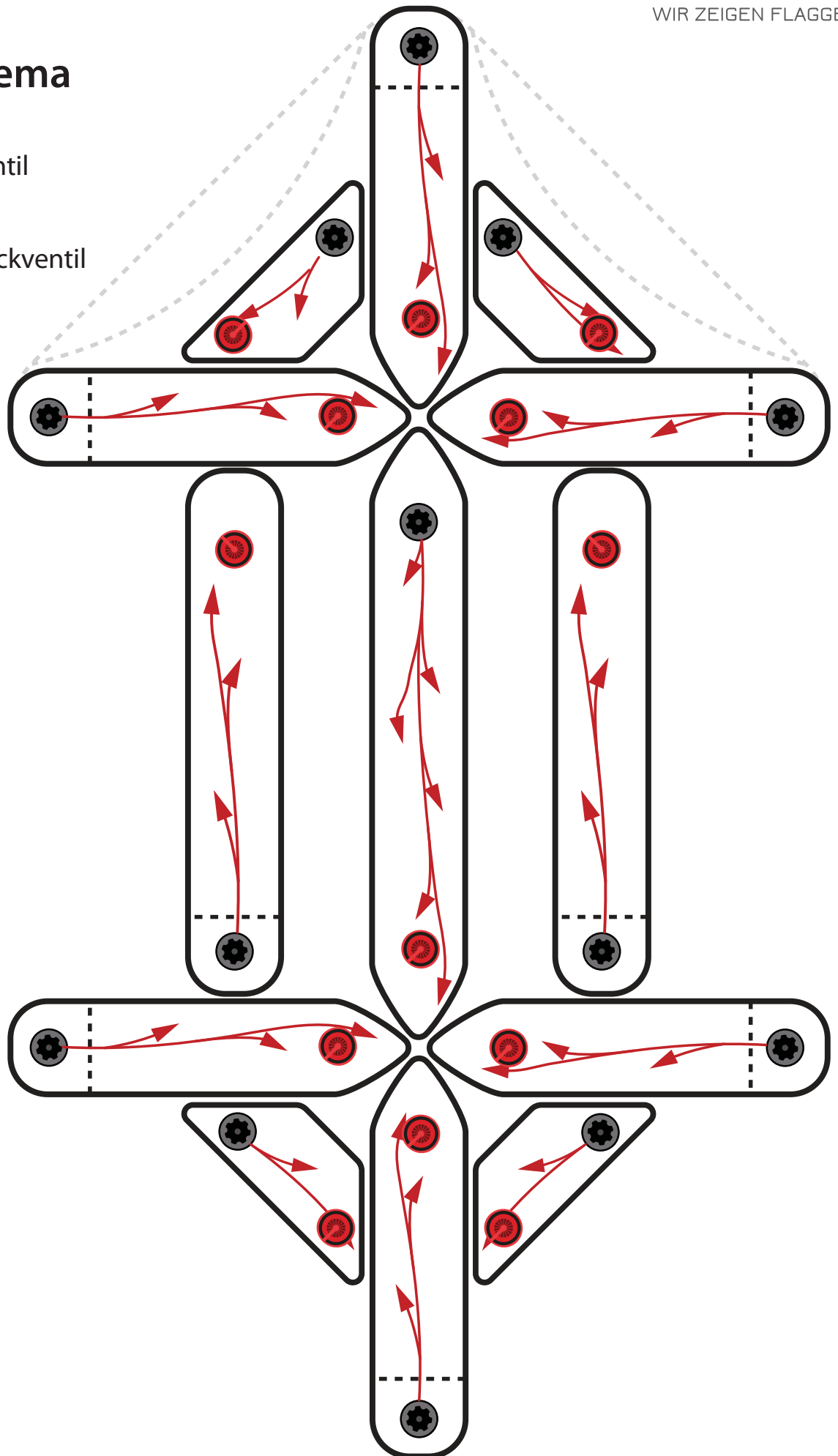
Befüll-Schema



Befüllventil



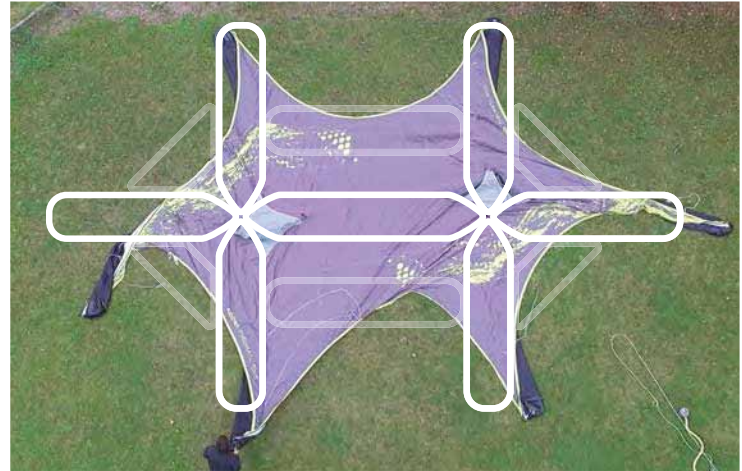
Überdruckventil



Aufbau / Aufpumpen

1. Reinigen Sie die Aufstellfläche und entfernen Sie alle spitzen Gegenstände. Wir empfehlen die Verwendung einer Aufbauplane, um eine Verunreinigung und Beschädigung des Zeltes zu verhindern.

2. Nehmen Sie das Zelt aus der Tasche und legen Sie es an der gewünschten Position entsprechend der nebenstehenden Abbildung aus. Dachseite nach oben!



3. Überprüfen Sie die Position und Funktion aller 26 Ventile.

Die schwarzen Befüllventile müssen auf der Position mit schwarzer Markierung aufgeschraubt sein. Ist die Ventilkappe aufgeschraubt, so muss diese für das Befüllen geöffnet werden.

Die roten Überdruckventile müssen an den restlichen 8 Öffnungen fest eingeschraubt werden, um einen ungewollten Luftverlust zu verhindern.

Wurde das Zelt über eine längere Zeit nicht verwendet, dann empfehlen wir alle Überdruckventile zu überprüfen. Drücken Sie von innen mit dem Finger auf die Druckfeder oder blasen Sie kräftig hindurch.

Wichtig ist, dass auch die schwarzen Dichtungsringe aller Ventile von Schmutz und Sandkörnern befreit werden, damit eine einwandfreie Funktionalität sichergestellt ist.



Überdruckventil (rot)



Befüllventil (schwarz)



Markierung der
Einschraubposition
Befüllventil



Befüllschlauch

4. Überprüfen Sie die korrekte Platzierung der kleinen PVC-Dächer über den Zeltdachspitzen, da diese in verdrehter Stellung, durch zu viel Spannung beim Aufblasen des Zeltes, beschädigt werden könnten.

Befüllen Sie nacheinander alle Zeltbeine und Querbalken nach beiliegendem Aufbauschema auf der nächsten Seite indem Sie den Befüllschlauch der Pumpe in das jeweilige schwarze Befüllventil stecken und den Aufblasvorgang starten.

Blasen Sie das jeweilige Zeltbein idealerweise solange auf bis das Überdruckventil automatisch Luft ablässt.

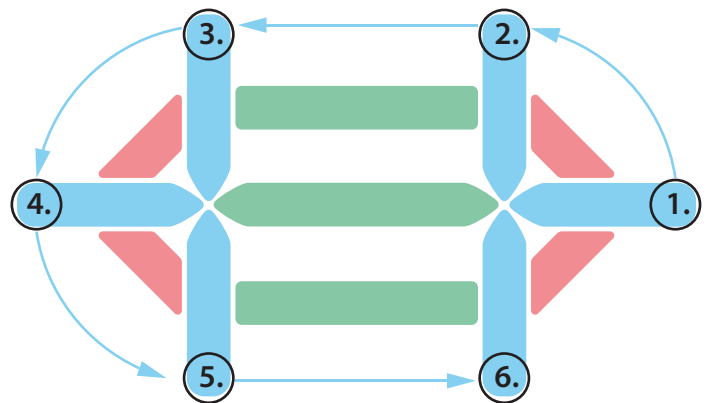
Die Überdruckventile sind auf einen vordefinierten Druck kalibriert und öffnen bei Überdruck automatisch. Die Überdruckventile dürfen niemals verschlossen werden oder durch schwarze Befüllventile ersetzt werden, da das Zelt durch Überdruck irreparabel beschädigt werden könnte !

5. AUFBAUREIHENFOLGE

PHASE 1

PHASE 2

PHASE 3



6. Falten Sie das Zeltdach in der Längsachse und legen Sie die eine Hälfte der Dachseite auf die andere Hälfte der Dachseite.

Blasen Sie die die zwei Längsbalken auf.

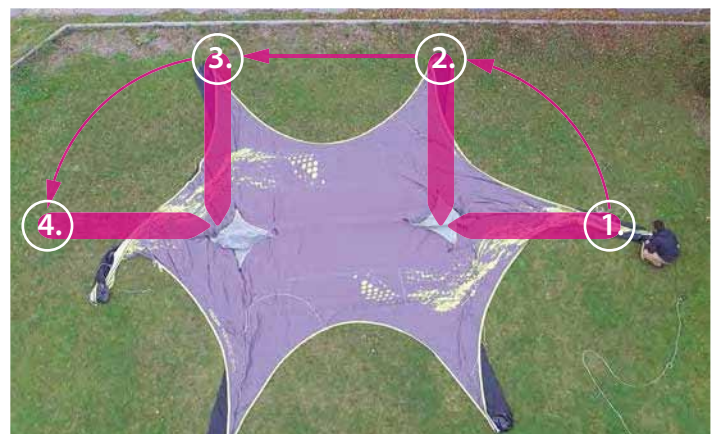


7. Schlagen sie das Zeltdach wieder zurück und falten Sie das Zeltdach von der anderen Seite 2/3 innen auf die zurückgeschlagene Zeltdachseite um an den luftleeren letzten Längsbalken zu kommen.

Blasen Sie den dritten Längsbalken auf.



8. Blasen Sie nacheinander die Zeltfüße 1- 4 auf.



9. Blasen Sie den Zeltfuß Nr. 5 auf und helfen Sie aktiv mit das Zelt aufzurichten.



10. Blasen Sie den Fuß Nr. 6 auf und helfen Sie wieder aktiv mit das Zelt aufzurichten.



11. Blasen Sie dann alle kurzen Stabilisierungsbalken auf. Wenn die Ventile vom Boden zu hoch sind (Bild a), kann der Fuß leicht abgeknickt werden (Bild b) um die Höhe zu verringern.



12. Stellen Sie alle Füße auf die richtige Position und überprüfen Sie danach den Luftdruck in allen Luftkammern.



13. Nach dem Aufpumpen sämtlicher Komponenten der Zeltstruktur, vergessen Sie nicht bei allen schwarzen Befüllventilen die Ventilkappe fest aufzuschrauben.



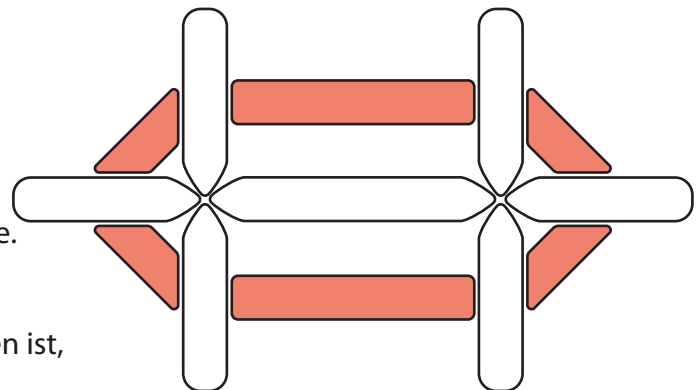
14. Prinzipiell können die Seitenwände und Vordächer ständig an der Zeltkonstruktion befestigt bleiben. Aus praktischen Gründen raten wir aber davon ab. Wir empfehlen das Zelt ohne Seitenwände und Vordächer aufzublasen und am Anschluss daran die Seitenwände und Vordächer zu montieren. Schieben Sie für die Montage die zugehörigen Zeltbeine etwas zusammen, da bei zu großem Abstand die Reißverschlüsse durch zu viel Spannung beschädigt werden können.

Die Seitenwände können in gewünschter Blickrichtung gedreht/ ausgerichtet werden (nach innen oder nach außen zeigend). Versuchen Sie die Beanspruchung des Reißverschlusses durch vorsichtige Handhabung zu minimieren. Nach der Anbringung einer Zeltwand oder eines Vordaches, fixieren Sie das Ende des Reißverschlusses mit dem angebrachten Klettverschluss.



Abbau / Luftablass

1. Nehmen Sie zuerst alle am Zelt angebrachten Seitenwände und Vordächer ab und verpacken Sie diese separat in den dafür vorgesehenen Taschen. Lösen bzw. entfernen Sie alle Zeltabspannungen, Bodenbefestigungen/ Erdheringe und Ballastgewichte.
2. Öffnen Sie die Befüllventile an allen Querbalken und warten Sie bis die Luft zum größten Teil entwichen ist, bevor Sie zum nächsten Schritt gehen.
3. Öffnen Sie die Ventile an allen Zeltbeinen. Das Zelt sackt zu Boden. Fangen Sie das zusammenfallende Zelt ab um es vorsichtig auf den Boden zu legen.



4. Wenn ein Großteil der Luft aus den Zeltbeinen und Querbalken entwichen ist, falten Sie das Zelt Dach in der Längsachse und legen sie die eine Hälfte der Dachseite auf die andere Hälfte der Dachseite (siehe nebenstehende Abbildung).



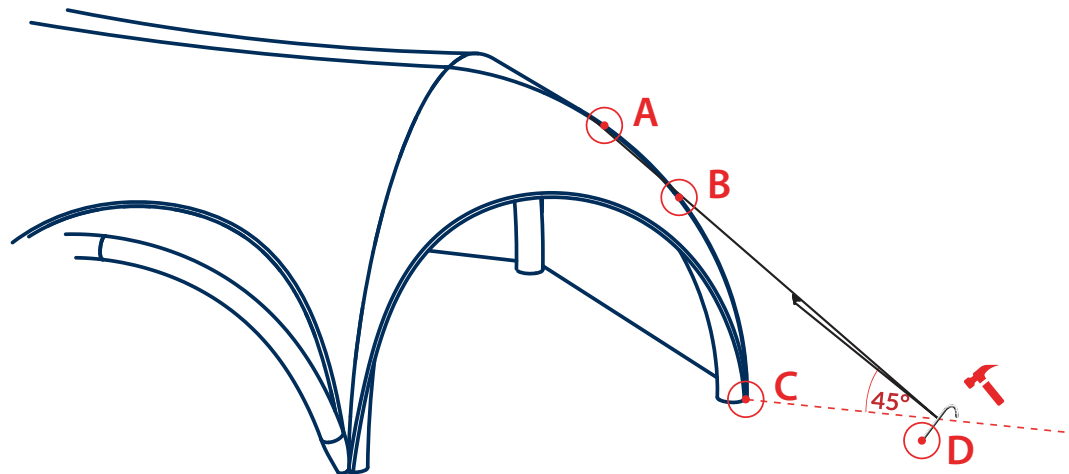
5. Legen Sie die Zeltbeine parallel nebeneinander (siehe Abbildung).



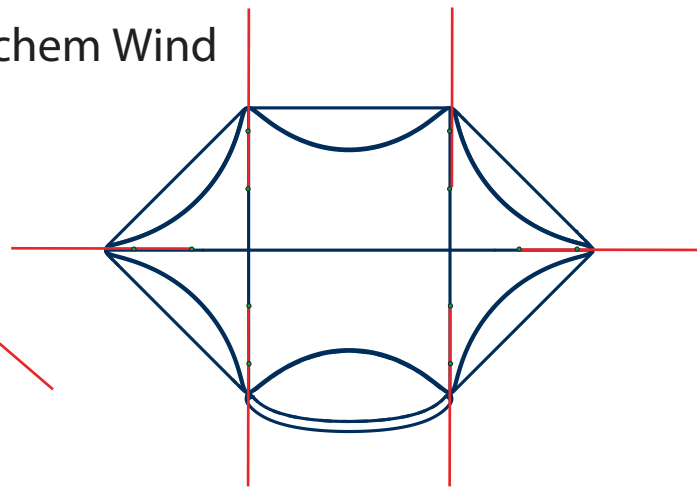
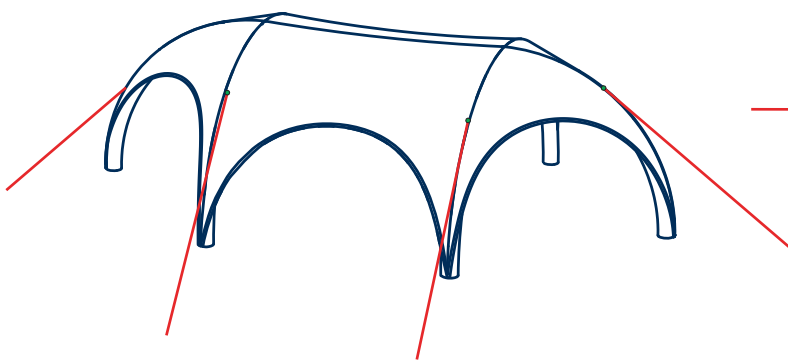
6. Rollen Sie das Zelt von der Dachoberseite in der Richtung der schwarzen Zeltbeinventile auf. Auf diese Weise wird die restliche Luft aus den Luftkammern herausgedrückt. Falls das Zelt nicht direkt in die Tasche passen sollte, rollen Sie das aufgerollte Zelt noch einmal ab und wiederholen Sie den Vorgang. Hierdurch kann das Packmaß noch einmal verkleinert werden. Nach dem Zusammenrollen, d.h. bevor das Zelt in der Tasche verstaut wird, schrauben Sie alle Ventile wieder fest ein.

7. Die Erdheringe müssen in einem separaten Beutel verpackt werden. Stecken Sie den Beutel in eine der Innentaschen. Stecken Sie die Ersatzteile und den Reparaturset in die andere separate Tasche. Wenn alle Teile, einschließlich der Seitenwände, in der Tasche verstaut sind, ziehen Sie vorsichtig den Reißverschluss am Taschendeckel zu. Ist das Taschenvolumen zu groß, dann verringern Sie dieses mit Hilfe der angebrachten Zurrbänder. Dadurch wird auch eine Beschädigung des Reißverschlusses durch zu hohe Spannung verhindert.

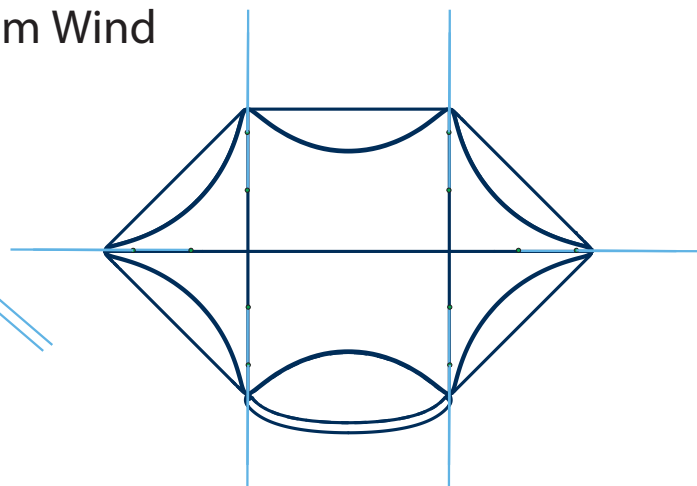
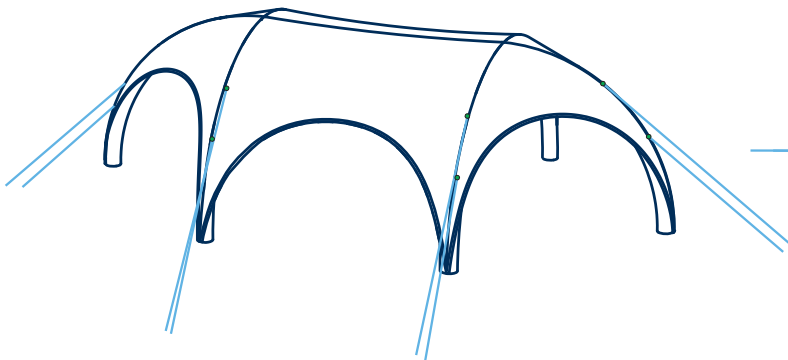
Befestigungs- Schema



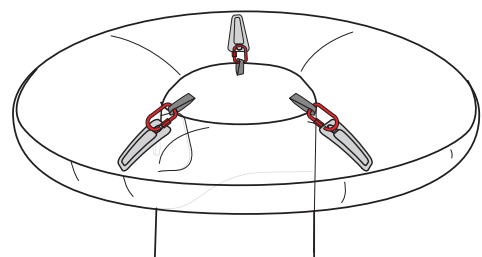
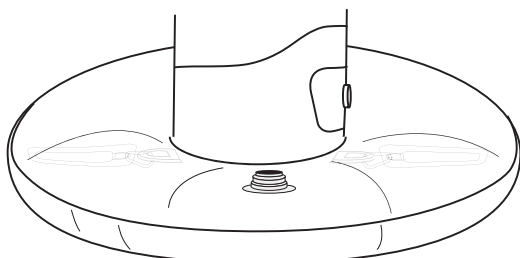
Abspannung / Befestigung bei schwachem Wind



Abspannung / Befestigung bei starkem Wind

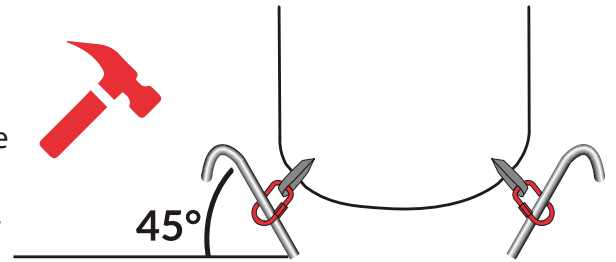


Fixierung / Befestigung auf hartem Boden

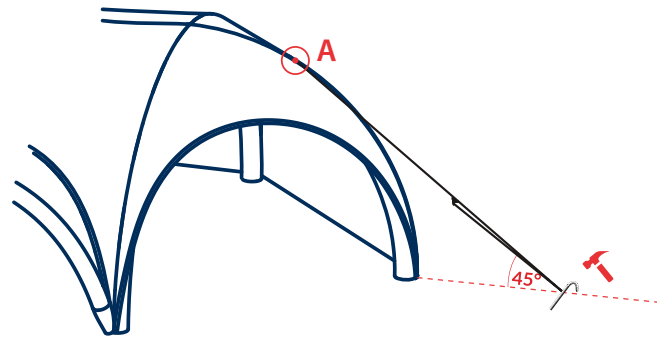


Zeltverankerung auf weichem Untergrund

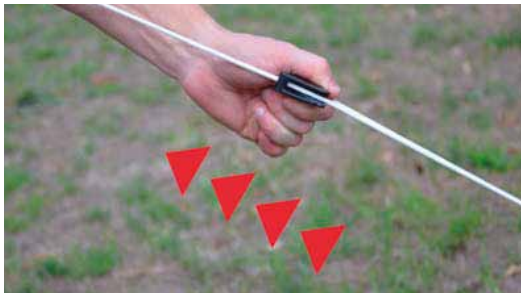
1. Verankern Sie jedes Zeltbein mit vier Erdheringen (Punkt C) im Boden. Stecken Sie hierzu die Erdheringe durch die Aluminiumschnallen am Zeltbein und fixieren Sie diese in einem 45° Winkel zum Boden. Überprüfen Sie die richtige Position der Zeltbeine, um zuviel Spannung an den Reißverschlüssen der Seitenwände zu verhindern. Bei starkem Wind empfehlen wir, die Seitenwände ebenfalls mit Erdheringen im Boden an der Wandschürze (Ösen) zu verankern.



2. Am Zelt sind standardmäßig Abspannseile angebracht (Punkt A). Diese Seile müssen mit Erdheringen verankert werden. Der optimale Winkel der Erdherige zum Boden beträgt 45° . Der optimale Winkel der Seile liegt in diagonalen Linie (45°) zum Zelt.



3. Spannen Sie die Seile durch Verschiebung der Plastik-Spannvorrichtung.



Verankerung bei mittleren bis starkem Wind

4. Bei mittleren oder stärkeren Windverhältnissen muss das Zelt zusätzlich über die Zusatzbefestigungspunkte (B) mit Abspannseilen verankert werden, die Zusatzseile sind in der Lieferung enthalten. Siehe hierzu das Übersichtsschema und die Darstellung unter Punkt 2. Passen Sie die Seillänge so an, dass diese 5-10 cm kürzer ist als die wirkliche Länge zwischen dem Punkt (B) und (D). Hängen Sie dann Sie die Schlaufe des Seiles am Erdhering (D) ein. Aufgrund der etwas kürzeren Länge ist sichergestellt, das Seil gut gespannt ist und das Zelt auch bei starken Winden sicher stehen bleibt.



Zeltbeschwerung auf festen Böden

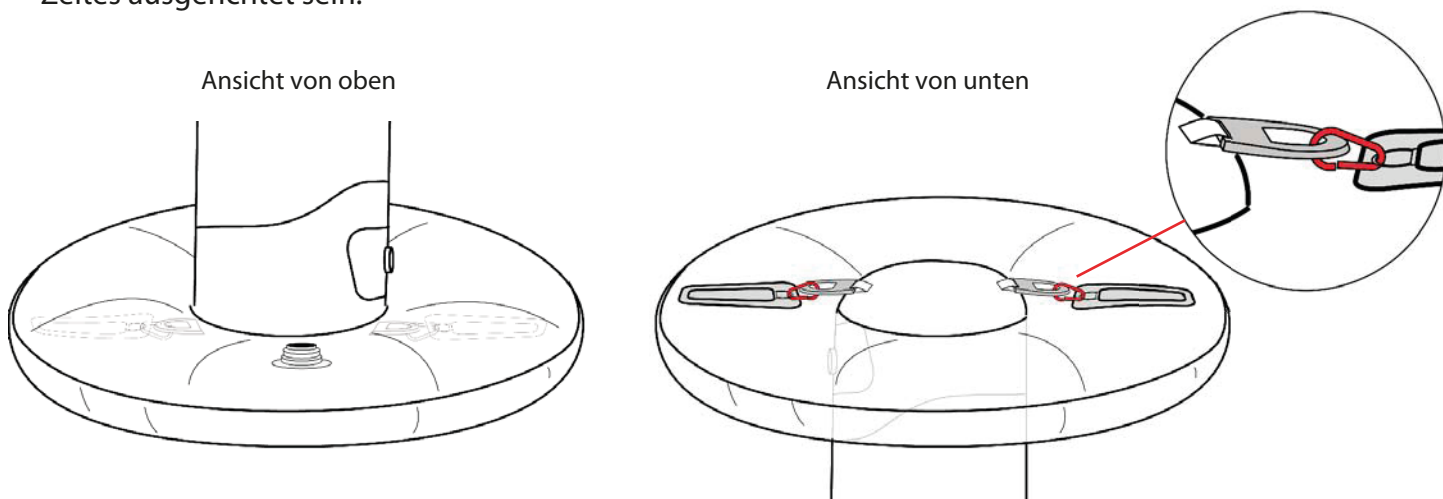
Beschwerung mit Ballastbags bei schwachem Wind bis 25 km/h

6. Schrauben Sie die einzelnen Ventile heraus und befüllen Sie die Ballastsäcke mit Wasser. Schrauben Sie nach dem Befüllen die Ventile einschließlich der oberen Kappe wieder ein um das Auslaufen vom Wasser zu vermeiden.

Warnung: die Ballastbags sind zum Befüllen mit Wasser bestimmt und dürfen nicht mit einem Schlauch unter Druck gesetzt werden! Blasen Sie die Ballastbags nicht mit Luft auf!

Wenn Sie die Ballastbags im befüllten Zustand transportieren, werfen Sie diese niemals auf den Boden. Der Überdruck, welcher dabei entsteht kann diese irreparabel beschädigen.

7. Legen Sie die Ballastbags auf den Boden um die Beine optimal zu positionieren. Das Befüllventil muss dabei oben sein! Die Befestigungsösen müssen diagonal zum Zelt und zu den Aluminiumschnallen des Zeltes ausgerichtet sein.



Beschwerung mit festen Gewichten bei starkem Wind

1. Stapelbare Metallplatten mit Gummifüßen und Gurtspanner. Gewicht je nach Anforderung und Zeltgröße.
2. Recyclinggewichte mit Gurtspanner. Gewicht je nach Anforderung und Zeltgröße.



HINWEIS !!! Bitte das Zelt nur in getrocknetem Zustand lagern !!!
Wenn das Zelt in nassem Zustand abgebaut wird, muss dieses unmittelbar danach für die Einlagerung getrocknet werden! (Schimmelgefahr/Stockfleckenbildung)

Serviceadresse: WzF GmbH, Trierer Straße 21, D-68309 Mannheim.
Auf- / Abbauunterstützung: Hotline +49(0)6203 - 67 30 274

Wichtige Hinweise, bitte unbedingt beachten!

- 1.** Das Zelt kann nur in getrocknetem Zustand gelagert werden! Wird das Zelt in nassem Zustand abgebaut, dann muss es unmittelbar danach noch einmal vor der Einlagerung aufgebaut und getrocknet werden! (Schimmelgefahr/Stockfleckenbildung).
- 2.** Vermeiden Sie offene Flammen, Feuer, scharfe Gegenstände und Chemikalien.
Reinigen Sie das Zelt nur mit Wasser, technischem Alkohol oder einem nicht aggressiven Reinigungsmittel!
Verwenden Sie keine aggressiven Lösungsmittel!
Das Zelt ist aus 100% Polyesterstoff und Polyurethan-Folie (Innenhülle Standbeine) hergestellt.
Es kann durch grobe Handhabung beschädigt werden!
- 3.** Vermeiden Sie Überdruck!
Ist das Zelt starker Sonnenbestrahlung ausgesetzt, dann nimmt der Innendruck in den Zeltbeinen zu. Der Überdruck wird durch die roten Überdruckventile reguliert. Diese müssen in die richtigen Einschraubungen gedreht werden und dürfen nicht durch andere Überdruckventile mit unterschiedlicher Kalibrierung ersetzt werden! Nimmt die Lufttemperatur ab (vor allem abends), dann sinkt der Innendruck automatisch. Deswegen kann es notwendig sein fehlende Luft nachzupumpen.
- 4.** Bauen Sie nach der Lieferung das Zelt inklusive aller Wände, Vordächer und Tunnel auf.
Die im Stoff befindlichen chemischen Restsubstanzen aus dem Bedruckungsprozess können sonst zur Abfärbung/Migration der Farbe (Abdrucken) führen! Lassen Sie die Restsubstanzen aus dem Druck längere Zeit ausdampfen um eine mögliche Abfärbung zu minimieren!
- 5.** Schrauben Sie immer nach dem Abbau alle Ventile an ihrer vorbestimmten Position ein, bevor Sie das Zelt in der Tasche verstauen! Wenn Sie lose Ventile oder Gegenstände zusammen in der Tasche verpacken, können diese einfacher verloren gehen oder beim Transport die aufblasbaren Lungen der Zeltkonstruktion beschädigen!

Serviceadresse: WzF GmbH, Trierer Straße 21, D-68309 Mannheim.
Auf- / Abbaunterstützung: Hotline +49(0)6203 - 67 30 274